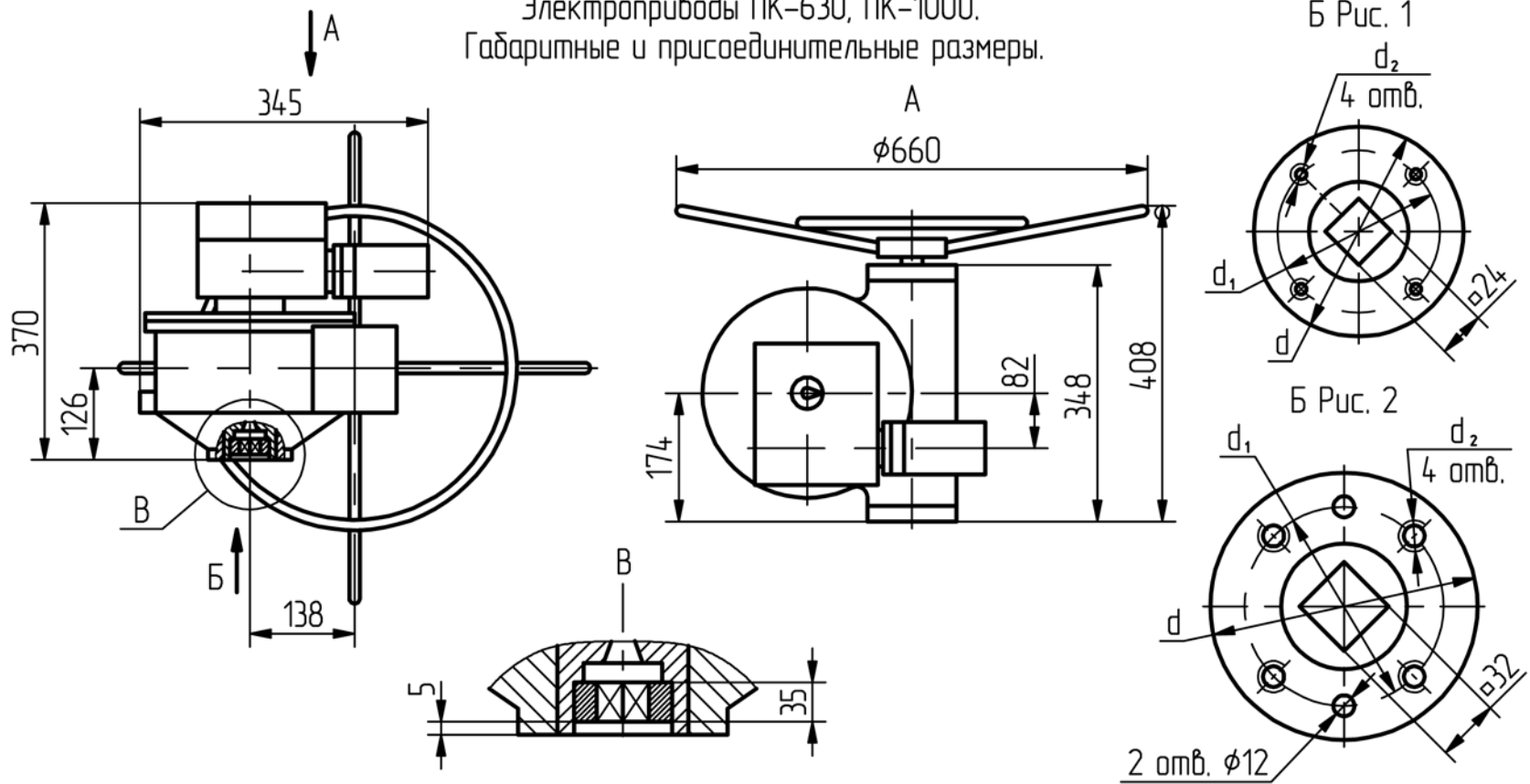


Электроприводы ПК-630, ПК-1000.
Габаритные и присоединительные размеры.



Обозначение	Размеры, мм			Рис. для Б	Крутящий момент на выходном валу, Н·м		Частота вращения выходного вала, об/мин	Предельное число оборотов выходного вала, об	Время поворота выходного вала на 90°, сек	Номинальная мощность электродвигателя, кВт	Масса, кг
	d	d ₁	d ₂		min	max					
ПК-630-С(Ш)-25	110	90	M12-7H	1	250	630	0,6	0,25	25	0,12	45
ПК-1000-С(Ш)-25	150	110	M16-7H	2	630	1000				0,18	48